



中华人民共和国国家标准

GB/T 41607—2022

湿式自动变速箱摩擦元件惯性吸收 耐久性试验方法

Test method for inertia absorption durability of friction elements in
wet automatic transmission

2022-07-11 发布

2023-02-01 实施

国家市场监督管理总局 发布
国家标准化管理委员会



目 次

前言	I
1 范围	1
2 规范性引用文件	1
3 术语和定义	1
4 试验设备及准备	3
5 试验步骤	7
6 试验数据	8
7 精密度	10
8 试验报告	10
附录 A (规范性) 摩擦片、对偶片尺寸及要求	11
附录 B (资料性) 试验报告样表	13
参考文献	15

前 言

本文件按照 GB/T 1.1—2020《标准化工作导则 第1部分：标准化文件的结构和起草规则》的规定起草。

请注意本文件的某些内容可能涉及专利。本文件的发布机构不承担识别专利的责任。

本文件由中国建筑材料联合会提出。

本文件由全国非金属矿产品及制品标准化技术委员会(SAC/TC 406)归口。

本文件起草单位：咸阳非金属矿研究设计院有限公司、中国建材检验认证集团咸阳有限公司、浙江科马摩擦材料股份有限公司、河北正大摩擦制动材料有限公司、中国建筑材料工业地质勘查中心、中国非金属矿工业有限公司、陕西航洋新材料有限公司、中国第一汽车股份有限公司。

本文件主要起草人：杜铭、侯立兵、廖翔宇、申让林、傅业伟、陈玉婷、张明远、陈军元、于海军、刘玉芹、舒锋、张红林、侯彩红、朱欣洁、郑长文。

湿式自动变速箱摩擦元件惯性吸收 耐久性试验方法

1 范围

本文件规定了湿式自动变速箱摩擦元件惯性吸收耐久性试验方法的试验设备及准备、试验步骤、试验数据、精密度及试验报告。

本文件适用于乘用车和商用车用自动变速箱摩擦元件惯性吸收耐久性性能的测定。其他类型自动变速箱摩擦元件可参照使用。

2 规范性引用文件

下列文件中的内容通过文中的规范性引用而构成本文件必不可少的条款。其中，注日期的引用文件，仅该日期对应的版本适用于本文件；不注日期的引用文件，其最新版本（包括所有的修改单）适用于本文件。

GB/T 8170 数值修约规则与极限数值的表示和判定

3 术语和定义

下列术语和定义适用于本文件。

3.1

摩擦特性 friction characteristics

摩擦材料（摩擦元件）在摩擦过程所表现出来的特有内在性质。

注：本文件中，使用动、静摩擦试验来评价自动变速箱摩擦元件的摩擦特性。

3.2

摩擦系数 friction coefficient

摩擦片与对偶片间有相对运动或有相对运动趋势时，所产生的摩擦力与施加在摩擦元件上的作用力的比值。

注 1：摩擦系数分为动摩擦系数和静摩擦系数。

注 2：动摩擦系数和静摩擦系数通过公式(1)计算，结果根据 GB/T 8170 修约到小数点后 3 位。

$$\mu = \frac{T}{2 \cdot n \cdot r \cdot p \cdot A} \dots\dots\dots(1)$$

式中：

μ —— 摩擦系数；

T —— 摩擦力矩，单位为牛米(N·m)；

n —— 摩擦片数量($n=3$)；

r —— 平均有效摩擦半径，单位为毫米(mm)，取值为 57.4 mm；

p —— 加载在摩擦片摩擦面的面压，单位为千帕(kPa)，取值为 785 kPa；

A —— 摩擦片的摩擦面积，单位为平方毫米(mm²)，取值为 4 434 mm²。

3.3

动摩擦系数 dynamic friction coefficient

摩擦片与对偶片间有相对运动时,所产生的摩擦片与对偶片相对运动时的摩擦力和正压力之间的比值。

注: 动摩擦系数(μ_d 、 μ_0)用公式(2)、公式(3)计算。

$$\mu_d = \frac{T_d}{2 \cdot n \cdot r \cdot p \cdot A} \dots\dots\dots(2)$$

$$\mu_0 = \frac{T_0}{2 \cdot n \cdot r \cdot p \cdot A} \dots\dots\dots(3)$$

式中:

- μ_d —— 由 T_d 计算出的动摩擦系数,即中点摩擦系数;
- T_d —— 转速为 1 800 r/min 时的动摩擦力矩(见图 1);
- μ_0 —— 由 T_0 计算出的动摩擦系数,即初始摩擦系数;
- T_0 —— 转速低于 200 r/min 时测得的最大动摩擦力矩(见图 1)。

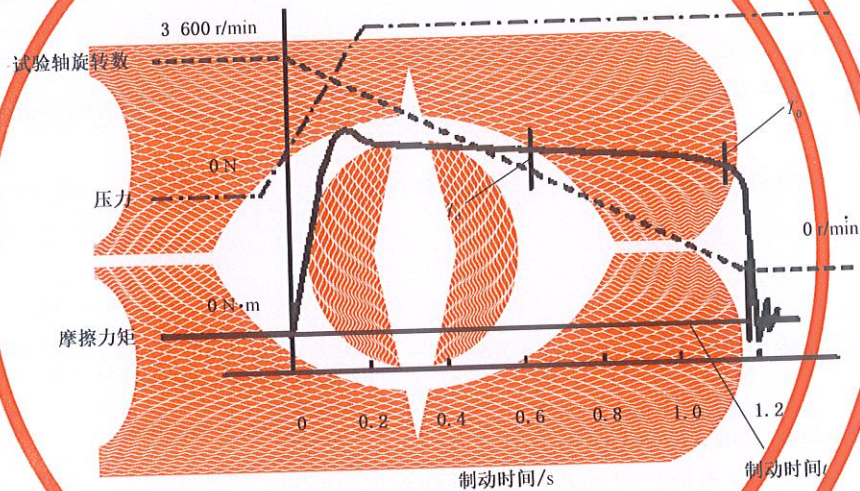


图 1 动摩擦试验制动曲线图

3.4

静摩擦系数 static friction coefficient

摩擦片与对偶片间有相对运动趋势时,所产生的摩擦力与施加在摩擦元件上的作用力的比值。

注: 静摩擦系数(μ_t 、 μ_s)用公式(4)、公式(5)计算。

$$\mu_t = \frac{T_t}{2 \cdot n \cdot r \cdot p \cdot A} \dots\dots\dots(4)$$

$$\mu_s = \frac{T_s}{2 \cdot n \cdot r \cdot p \cdot A} \dots\dots\dots(5)$$

式中:

- μ_t —— 由 T_t 计算出的静摩擦系数;
- T_t —— 静摩擦驱动电机开始工作 2 s 时测得的静摩擦力矩(见图 2);
- μ_s —— 由 T_s 计算出的静摩擦系数;
- T_s —— 静摩擦驱动电机开始工作后立即测得的最大静摩擦力矩(见图 2)。

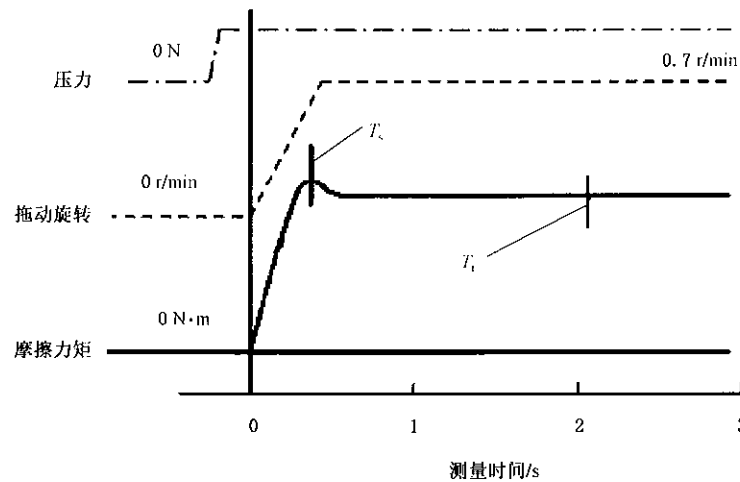


图2 静摩擦试验制动曲线图

3.5

制动时间 brake time

t

压力加载到设定压力值的30%后,制动时转速下降到60 r/min所需的时间。

3.6

磨损 wear and tear

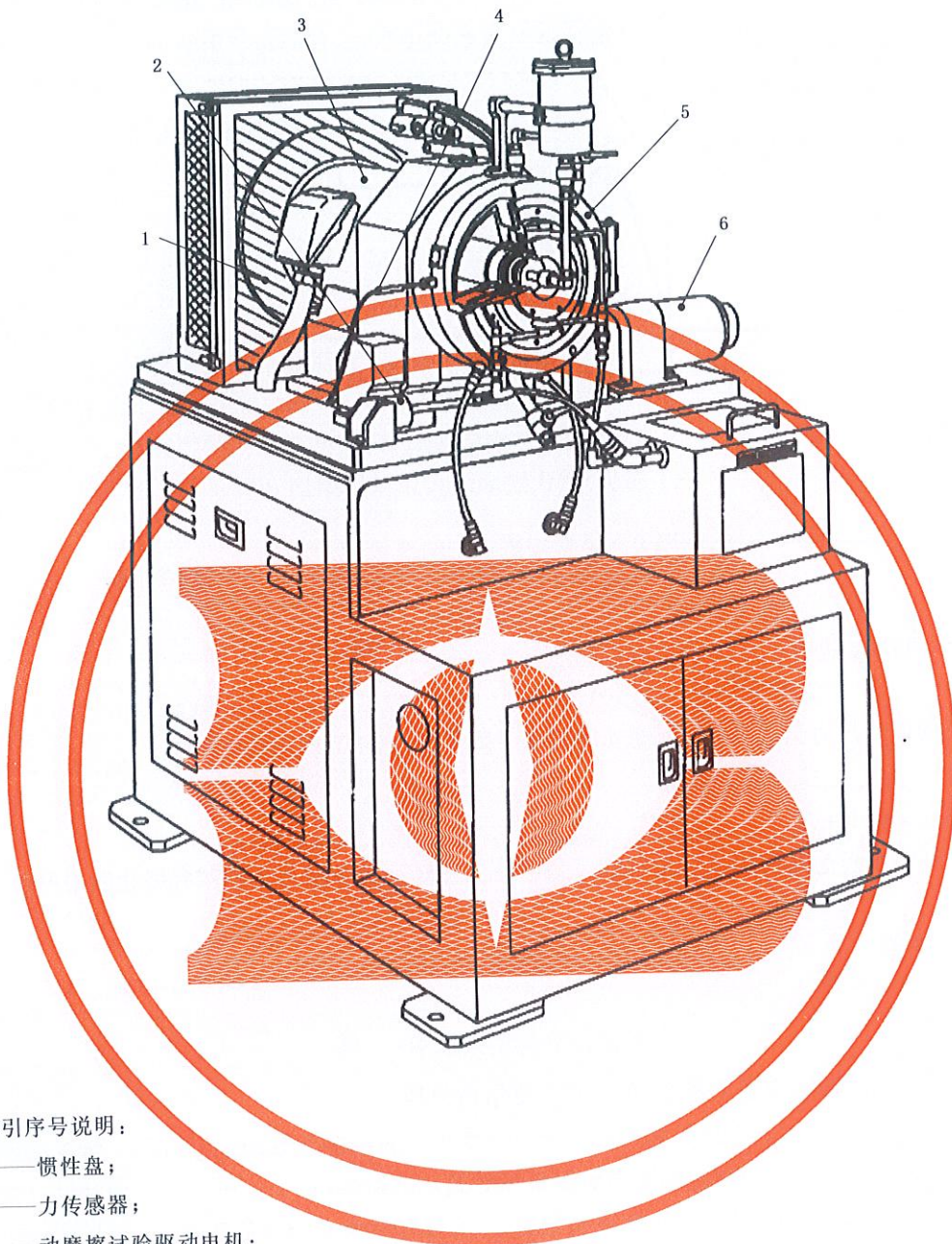
摩擦片和对偶片因为摩擦而造成的损耗。为摩擦元件试验前厚度与摩擦试验终止时的厚度之差。

4 试验设备及准备

4.1 试验设备

摩擦磨损试验机结构示意图见图3、图4,其主要结构包括:

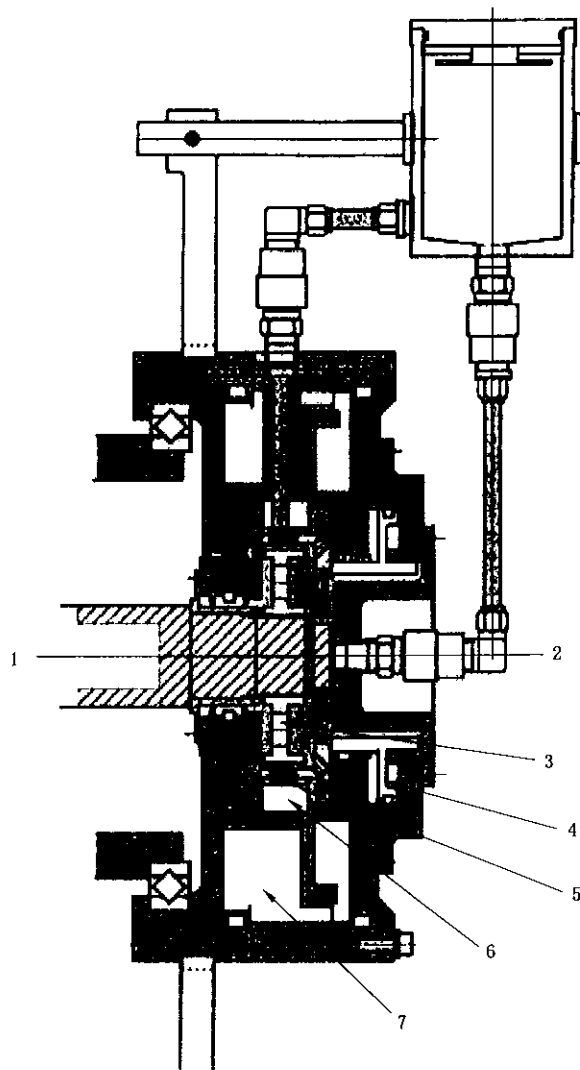
- 加载活塞,利用空气压力或其他力提供相应加载压力的活塞结构;
- 试验夹具,动摩擦测试时,用来安装摩擦片和对偶片的夹具;
- 惯性盘,能够安装在动摩擦试验驱动电机轴上,具有指定转动惯量的圆盘;
- 力传感器,摩擦试验时测量摩擦力矩的传感器;
- 动摩擦试验驱动电机,用于动摩擦系数测量时的驱动电机;
- 热电偶,试验时用于测量试验油温;
- 试验油腔,由金属材质制成,配有试验夹具、加载活塞和测量试验油温的热电偶(见图4);
- 静摩擦试验驱动电机,用于静摩擦系数测量时的驱动电机。



标引序号说明：

- 1——惯性盘；
- 2——力传感器；
- 3——动摩擦试验驱动电机；
- 4——热电偶；
- 5——试验油腔；
- 6——静摩擦试验驱动电机。

图3 摩擦磨损试验机结构示意图



标引序号说明：

- 1——垫片；
- 2——活塞；
- 3——试验夹具；
- 4——加载活塞；
- 5——试验样品；
- 6——试验夹具(外壳)；
- 7——试验油腔。

图 4 试验油腔剖视图

4.2 试验准备

4.2.1 摩擦片准备

摩擦片尺寸应符合附录 A 中 A.1 的要求。

将存放于干燥器中的摩擦片在试验油中浸泡 2 h 以上,取出并擦净试验油。然后用千分尺每隔 90° 在四个点测量摩擦片厚度,精确至 0.001 mm。在不受摩擦的表面上标记测试点。

4.2.2 对偶片准备

对偶片尺寸应符合 A.2 的要求。

使用的对偶片应在己烷等溶剂中使用超声波清洗表面的油污,用无绒纸擦拭干净,并在室温下干燥。

4.2.3 试验机准备

每次试验结束后,试验油腔和各个油管应用己烷等溶剂彻底清洗并干燥。测量油温时,热电偶应在距端面 2 mm 与试验油腔水平位置处固定。

4.2.4 摩擦组件安装

将摩擦片和对偶片逐片进行安装,要注意调整摩擦间隙在 $0.8\text{ mm} \pm 0.2\text{ mm}$ 的位置。

对偶片 and 摩擦片安装如图 5 所示,注意安装方向(图 5 中的 A,B 和 A',B'),摩擦组件之间的间隙按公式(6)计算并调整为 $0.8\text{ mm} \pm 0.2\text{ mm}$ 。如图 5 所示,在加载压力时,应测量摩擦组件的总厚度。

$$CL = L_s - L_d \quad \dots\dots\dots (6)$$

式中:

CL - 间隙,单位为毫米(mm);

L_s - 试验油箱的总长度,单位为毫米(mm);

L_d - 摩擦组件的总厚度,单位为毫米(mm)。

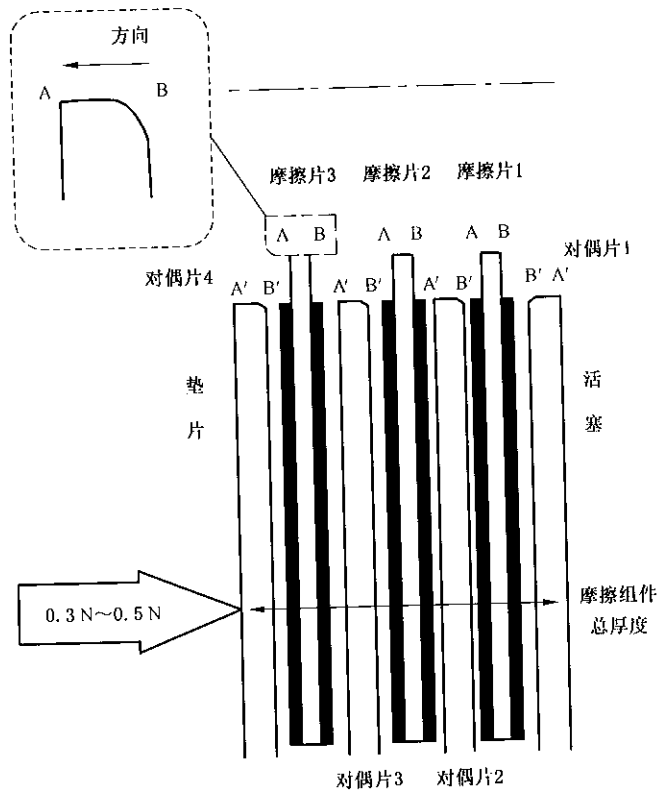


图 5 测量摩擦组件的总厚度和安装方向

4.2.5 试验油注入

将 100 mL \pm 5 mL 试验油注入试验油腔,使摩擦组件完全浸渍其中。标准油应符合表 1 的要求。

表 1 标准油相关参数

项目		参数
密度(15 ℃)/(g/cm ³)		0.874
黏度/(mm ² /s)	40 ℃	41.5
	100 ℃	7.79
黏度指数		161
酸度(以 KOH 计)/(mg/g)		1.7
碱度(以 KOH 计)/(mg/g)	盐酸法	1.4
	高氯酸法	1.8

4.2.6 力传感器和热电偶调试

检查力传感器和热电偶是否能正常工作。

4.2.7 摩擦片、对偶片贮存

摩擦片及对偶片应存放于温度 25 ℃ \pm 5 ℃、相对湿度 35% \pm 5% 的干燥器中,防潮防锈。

5 试验步骤

5.1 动摩擦试验

动摩擦试验按照表 2 的试验条件进行,动摩擦系数(μ_d 、 μ_o)及制动时间(t)的测定,按照以下步骤进行:

- 按照表 2 的试验条件对试验机进行设定;
- 调整试验油温到 100 ℃ \pm 5 ℃;
- 待油温稳定在 100 ℃后开始试验,稳定油温大约需 2 h;
- 摩擦片以 3 600 r/min 恒速旋转,15 s 后断开机电电源并按照表 2 规定的活塞面压进行加压;
- 摩擦片与对偶片之间产生的摩擦力会使旋转停止;
- 2 s 后卸载加载的压力;
- 在 d)~f)过程中测得的摩擦力矩(T)和制动时间(t),计算出动摩擦系数(μ_d 和 μ_o);
- 机电电源断开后等待观察 15 s;
- 按 d)~h)重复进行试验规定的次数;
- 当测量点摩擦力矩波动过大出现异常时,计算剔除力矩波动所得到的平均值即可。

表2 动摩擦试验条件

项目	试验条件
摩擦惯量/(kg·m ²)	0.343
试验转速/(r/min)	3 600±50
制动时间/s	8±2
油温/℃	100±5
活塞面压/kPa	785
试验周期/(s/次)	30(电机开/关时间各 15 s)
加压时间/s	0.10~0.15
保压时间/s	2
试验次数/次	5 000

5.2 静摩擦试验

静摩擦试验按照表3的试验条件进行,静摩擦系数(μ_i 、 μ_s)的测定按照以下步骤进行:

- 在动摩擦试验之后,按照表3规定的试验周期进行静摩擦试验;
- 按照表3加载活塞面压,夹紧摩擦片与对偶片;
- 摩擦片以0.7 r/min恒速旋转,达到指定转速后断开电机电源3 s;
- 按b)、c)进行静摩擦试验,试验时间和试验周期见表3;
- 在b)、c)过程中按照表3的规定测量 T_i 和 T_s ,计算出静摩擦系数(μ_i 、 μ_s)。

表3 静摩擦试验条件

项目	试验条件
试验转速/(r/min)	0.7
制动时间/s	0.4±0.1
油温/℃	100±5
活塞面压/kPa	785
试验开始时间	达到指定转速后保持3 s
测量要求	在规定周期的动摩擦试验结束后,油温稳定后约60 s开始测量
试验周期/次	1,5,10,20,50,100,200,500,1 000,2 000,3 000,4 000,5 000

6 试验数据

6.1 摩擦系数和制动时间

按照表4指定的测试周期记录制动时间(t)、动摩擦系数(μ_d 、 μ_0)、静摩擦系数(μ_i 、 μ_s)。

表 4 试验记录点

试验中的摩擦系数测量点	测试周期/次
	1,5,10,20,50,100,200,500,1 000,2 000,3 000,4 000,5 000

6.2 摩擦片与对偶片

6.2.1 摩擦片

进行 5 000 次制动后观察摩擦片的 6 个面,观察并记录以下情况:

- 摩擦片磨损情况;
- 摩擦片表面变色或烧蚀情况;
- 摩擦面是否有材料剥落情况;
- 摩擦材料表面是否有堵塞情况。

6.2.2 对偶片

进行 5 000 次制动后观察对偶片的 8 个面,观察并记录以下情况:

- 对偶片磨损情况;
- 对偶片表面变色情况,是否有高温烧蚀点。

6.3 记录

6.3.1 试验曲线

动摩擦试验和静摩擦试验在第 1 次、第 50 次、第 200 次、第 500 次、第 1 000 次、第 3 000 次、第 5 000 次测试周期中的力矩、转数和产生压力的曲线。

6.3.2 计算结果

6.3.2.1 R_d 按公式(7)计算,结果根据 GB/T 8170 修约到小数点后 2 位。

$$R_d = \frac{\mu_0}{\mu_d} \dots\dots\dots (7)$$

式中:

- R_d ——中点摩擦系数与初始动摩擦系数比;
- μ_0 ——每个测试周期由 T_0 计算出的动摩擦系数;
- μ_d ——每个测试周期由 T_d 计算出的动摩擦系数。

6.3.2.2 R_a 按公式(8)计算,结果根据 GB/T 8170 修约为整数。

$$R_a = \frac{\mu_{dmax} - \mu_{dmin}}{\mu_{dmax}} \times 100 \dots\dots\dots (8)$$

式中:

- R_a ——中点摩擦系数的变化率, %;
- μ_{dmax} ——转数为 50 次~5 000 次测试周期中 μ_d 的最大值;
- μ_{dmin} ——转数为 50 次~5 000 次测试周期中 μ_d 的最小值。

7 精密度

7.1 再现性

在上一次试验运行 3 000 h 或 12 个月(以较短时间为准)后,用相同的测试设备进行一次或多次试验,方可开始下一次试验。最近三个 5 000 次循环试验(包括上述试验)中所示的 μ_t 的平均值偏差应在三个或以上 5 000 次循环试验的 μ_t 平均值的 $\pm 5\%$ 范围内,对试验所使用的自动变速箱油、摩擦片、对偶片的测试则被判定为有效测试。

7.2 可重复性

在最近的三个 5 000 次循环试验中, μ_t 值应在 $\pm 2\%$ 范围内浮动。

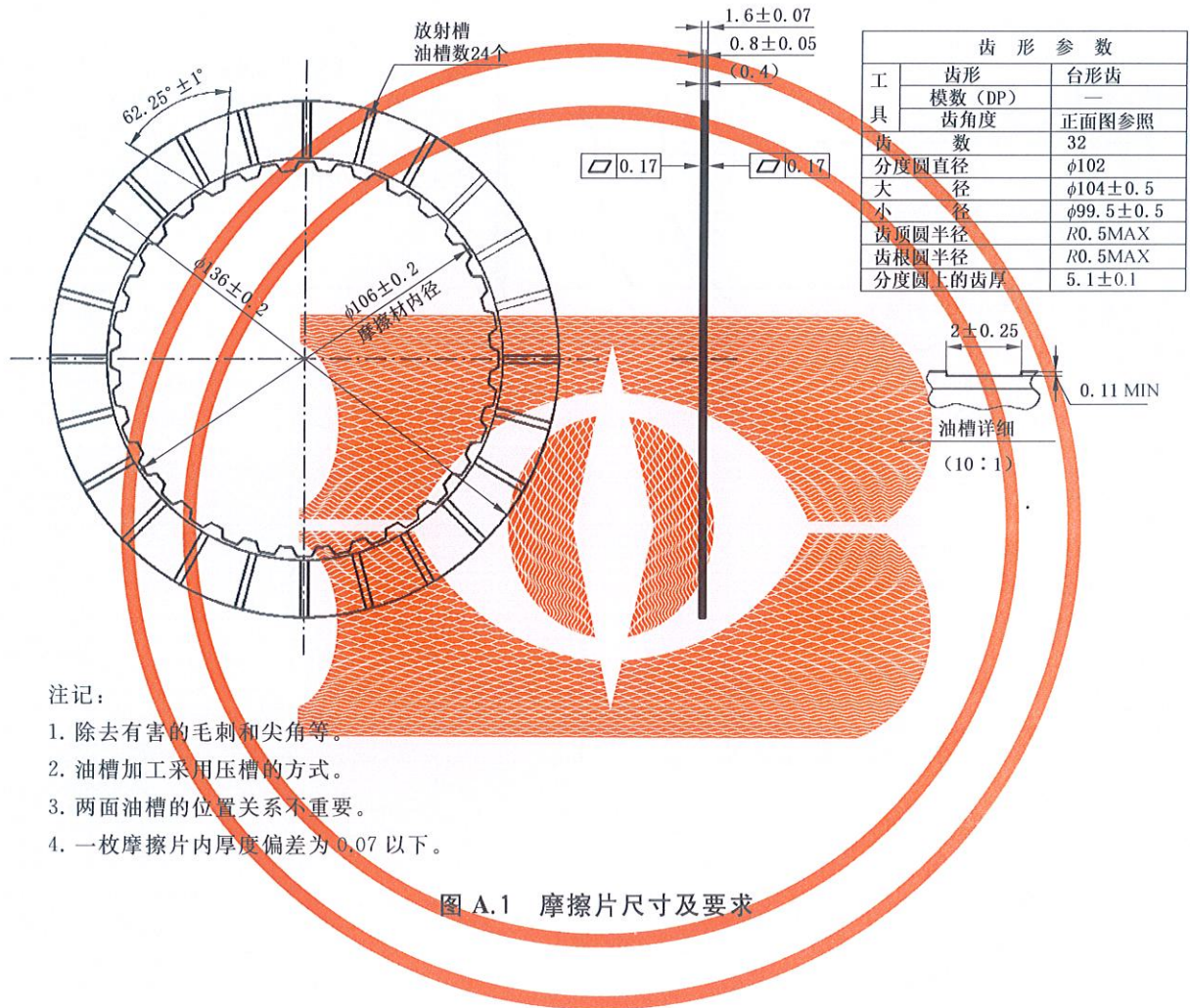
8 试验报告

试验报告样式参见附录 B。

附录 A
(规范性)
摩擦片、对偶片尺寸及要求

A.1 摩擦片尺寸及要求见图 A.1。

单位为毫米



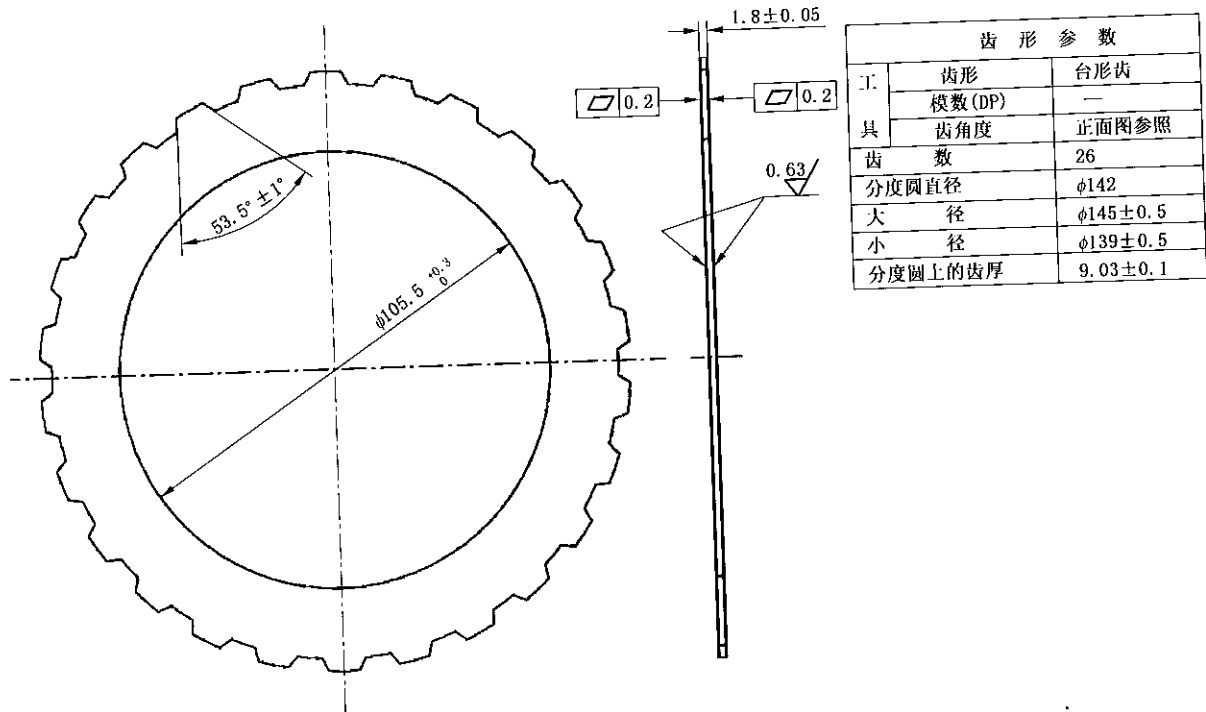
注记:

1. 除去有害的毛刺和尖角等。
2. 油槽加工采用压槽的方式。
3. 两面油槽的位置关系不重要。
4. 一枚摩擦片内厚度偏差为 0.07 以下。

图 A.1 摩擦片尺寸及要求

A.2 对偶片尺寸及要求见图 A.2。

单位为毫米



注记:

1. 除去有害的毛刺和尖角等。
2. 一枚钢片内厚度偏差为 0.07 以下。
3. 涂防锈油。

图 A.2 对偶片尺寸及要求

附 录 B
(资料性)
试验报告样表

B.1 试验报告概要信息的示例如下所示。

示例：

试验油： 批号： RTF 批号(对比用)：_____
摩擦片： 批号：_____
对偶片： 批号：_____
试验日期： 起 // 至 //_____
试验员：_____

B.2 在表 B.1 中填入摩擦特性的相关数据。

表 B.1 μ_a 的变化率

周期	μ_i	μ_s	μ_o	μ_a	μ_o/μ_a	制动时间(t)/s	油温/°C
1							
5							
10							
20							
50							
100							
200							
500							
1 000							
2 000							
3 000							
4 000							
5 000							

B.3 在表 B.2 中填入磨损情况的相关数据。

表 B.2 磨损情况

摩擦片	平均厚度(试验前)/mm	平均厚度(试验后)/mm	磨损量/mm
摩擦片 1			
摩擦片 2			
摩擦片 3			
		平均值	
注：从活塞侧开始从 1 进行编号。			

B.4 在表 B.3 中填入摩擦片表面情况的相关数据。

表 B.3 摩擦片表面情况

摩擦片		摩擦片表面情况
摩擦片 1	活塞侧	颜色变化/烧灼:是/否()mm ² 剥落和碎裂:是/否() 其他:()
	对侧	颜色变化/烧灼:是/否()mm ² 剥落和碎裂:是/否() 其他:()
摩擦片 2	活塞侧	颜色变化/烧灼:是/否()mm ² 剥落和碎裂:是/否() 其他:()
	对侧	颜色变化/烧灼:是/否()mm ² 剥落和碎裂:是/否() 其他:()
摩擦片 3	活塞侧	颜色变化/烧灼:是/否()mm ² 剥落和碎裂:是/否() 其他:()
	对侧	颜色变化/烧灼:是/否()mm ² 剥落和缺口:是/否() 其他:()
对偶片 1	活塞侧	灼烧点:是/否()mm ² 暗点:是/否() 其他:()
	对侧	灼烧点:是/否()mm ² 暗点:是/否() 其他:()
对偶片 2	活塞侧	灼烧点:是/否()mm ² 暗点:是/否() 其他:()
	对侧	灼烧点:是/否()mm ² 暗点:是/否() 其他:()
对偶片 3	活塞侧	灼烧点:是/否()mm ² 暗点:是/否() 其他:()
	对侧	灼烧点:是/否()mm ² 暗点:是/否() 其他:()
对偶片 4	活塞侧	灼烧点:是/否()mm ² 暗点:是/否() 其他:()
	对侧	灼烧点:是/否()mm ² 暗点:是/否() 其他:()

注:从活塞侧开始从 1 进行编号。

B.5 在表 B.4 中绘入力矩曲线图。

表 B.4 力矩曲线图

循环/次	力矩曲线-动摩擦试验	力矩曲线-静摩擦试验
1		
50		
200		
500		
1 000		
3 000		
5 000		

参 考 文 献

- [1] JASO M348—2002 Friction Characteristics Test Method for Automatic Transmission Fluids
-

中华人民共和国
国家标准
湿式自动变速箱摩擦元件惯性吸收
耐久性试验方法
GB/T 41607—2022

*

中国标准出版社出版发行
北京市朝阳区和平里西街甲2号(100029)
北京市西城区三里河北街16号(100045)

网址 www.spc.net.cn

总编室:(010)68533533 发行中心:(010)51780238

读者服务部:(010)68523946

中国标准出版社秦皇岛印刷厂印刷
各地新华书店经销

*

开本 880×1230 1/16 印张 1.25 字数 37 千字
2022年7月第一版 2022年7月第一次印刷

*

书号: 155066·1-70348 定价 31.00 元

如有印装差错 由本社发行中心调换
版权专有 侵权必究
举报电话:(010)68510107



GB/T 41607-2022



码上扫一扫 正版服务到