



中华人民共和国国家标准

GB/T 22311—2008/ISO 6310:2001

道路车辆 制动衬片 压缩应变试验方法

Road vehicles—Brake linings—Compressive strain test method

(ISO 6310:2001, IDT)

2008-08-20 发布

2009-04-01 实施



中华人民共和国国家质量监督检验检疫总局
中国国家标准化管理委员会

发布

前 言

本标准等同采用 ISO 6310:2001《道路车辆——制动衬片——压缩应变试验方法》。

与 ISO 6310:2001 相比,本标准做了如下编辑性修改:

——“本国际标准”一词改为“本标准”;

——本标准中用“GB/T 5620”代替“ISO 611”。

本标准附录 A 为规范性附录,附录 B 为资料性附录。

本标准由中国建筑材料联合会提出。

本标准由全国非金属矿产品及制品标准化技术委员会(SAC/TC 406)归口。

本标准负责起草单位:咸阳非金属矿研究设计院。

本标准参加起草单位:山东金麒麟集团有限公司、杭州杭城摩擦材料有限公司、福建冠良汽车配件工业有限公司、东营信义汽车配件有限公司、湖北飞龙摩擦密封材料股份有限公司。

本标准主要起草人:石志刚、王广兴、黄顺民、张世绍、杜东升、张文强、侯立兵。

本标准为首次发布。

ISO 前言

ISO(国际标准化组织)是由各国标准团体(ISO 成员团体)组成的世界范围的联合组织。国际标准的起草工作一般通过 ISO 各技术委员会来完成。每一个成员团体对已成立的技术委员会的任务感兴趣,有权派代表参加其中工作。与 ISO 有联系的政府或非政府的国际组织也可参加有关工作。ISO 与从事电工标准化工作的国际电工委员会(IEC)有着密切合作。国际标准的起草应符合 ISO/IEC 第 3 部分的要求。

被技术委员会采纳的国际标准草案须各成员团体投票表决。按照 ISO 导则,必须有 75% 以上的成员团体投票赞成,方可通过。

要特别注意本国际标准的某些要素可能涉及专利权问题。ISO 对专利的识别不负任何责任。

国际标准 ISO 6310 是由 ISO/TC 22(道路车辆)技术委员会 SC 2 分技术委员会起草的。第二版对第一版(ISO 6310:1981)作了技术性的修订。

附录 A 为规范性附录,附录 B 为资料性附录。

引 言

制动衬片压缩应变是评价转移制动液体积、制动踏板运动和颤抖或噪音的倾向的重要设计参数。

道路车辆 制动衬片 压缩应变试验方法

1 范围

本标准规定了道路车辆盘式制动衬块总成、鼓式制动蹄总成及无背板摩擦材料的制动衬片压缩应变的试验方法。

2 规范性引用文件

下列文件中的条款通过本标准的引用而成为本标准的条款。凡是注日期的引用文件，其随后所有的修改单(不包括勘误的内容)或修订版均不适用于本标准，然而，鼓励根据本标准达成协议的各方研究是否可使用这些文件的最新版本。凡是不注日期的引用文件，其最新版本适用于本标准。

GB/T 5620 道路车辆 汽车和挂车 制动名词术语及其定义(GB/T 5620—2002, ISO 611:1994, IDT)

3 术语和定义

GB/T 5620 中的制动名词术语及其定义和下列术语、定义适用于本标准。

压缩应变(ϵ) compressive strain

由压力和温度引起的制动衬片厚度减小量(在受力方向、摩擦面上测定)与衬片初始厚度的比值。

4 符号和单位

表 1 给出了本标准中所涉及的符号和单位。

表 1 符号和单位

符号	描 述	单 位
i	试样	—
x	试验荷载 ^a	—
\bar{d}_i	试样的平均厚度	mm
$\Delta d_{i,x,tot}$	每个试样通过试验设备的荷载总的变化量	μm
$\Delta d_{e,x}$	试验设备自身在荷载下的变化量	μm
$\Delta d_{i,x}$	每个试样在荷载下的净变化量(考虑试验设备的变化量)	μm
n	试样的数量	—
$\epsilon_{i,x}$	每个试样的压缩应变	—
$\bar{\epsilon}_x$	所有试样压缩应变的平均值	—
t_1	热试验温度	°C
t_2	热试验的最高温度	°C
$\epsilon_{i,x} = \frac{\Delta d_{i,x}}{\bar{d}_i}$ $\bar{\epsilon}_x = \frac{\sum_{i=1}^{i=n} \epsilon_{i,x}}{n}$		
^a 对制动块试验荷载是 1 MPa, 2 MPa, 4 MPa, 8 MPa 一系列值, 对制动片是 1.5 MPa 和 3 MPa。		

5 原理

所使用的两个方法施加的试验载荷:

- a) 单位面积的压力(一般情况下方法 A),用 MPa 表示;
- b) 与作用在车辆制动系统上的液压管路压力相等的压力(方法 B),用 MPa(1 MPa=10 bar)表示。

当制动系统是液压驱动的时候通常使用方法 B。

方法 A 和方法 B 的结果不能直接比较。

6 试验设备

试验设备应包含下列装置:

- a) 施加匀速载荷的压头(或活塞)装置;
- b) 避免变形产生材料粘连,使其不被腐蚀的板;
- c) 在压头和板之间压衬片的加载装置;
- d) 测压头和板之间的压力的测量装置,精确到 100 N;
- e) 测板上的试样厚度变化量的装置,在压头附近衬片中心线上,精确到 0.001 mm;
- f) 按规定(见 7.2)提高板温度的加热装置;
- g) 千分尺。

另外,还可以有测试样温度的测温装置。

7 试验装置技术要求

7.1 加载

盘式制动衬块在摩擦面所加最大载荷为 8 MPa,鼓式制动衬片为 5 MPa(方法 A);选择方法 B 时,使用与车辆制动时的管路压力相当的 16 MPa(160 bar)。

方法 A 的加载速率为 $(4 \pm 0.5) \text{MPa} \cdot \text{s}^{-1}$,方法 B 的加载速率为 $(8 \pm 1) \text{MPa} \cdot \text{s}^{-1} [(80 \pm 10) \text{bar} \cdot \text{s}^{-1}]$ 。

7.2 加热板

加热试验,表面温度 t_1 为 400 °C(特殊情况可能高或低)。

7.3 加载压头

7.3.1 总则

对于盘式制动衬块,试样为制动衬块总成,特殊情况下可以是一部分,比如商用车辆制动衬块。衬片试样经双方同意,可以使用试样类型 I 或 III(见 7.3.2 和 7.3.4)。

下面是对不同的试样类型的加载压头的说明。

7.3.2 试样类型 I(无背板的摩擦材料)

压头面应是平的,其外围至少超过样品的外围(见图 1)。

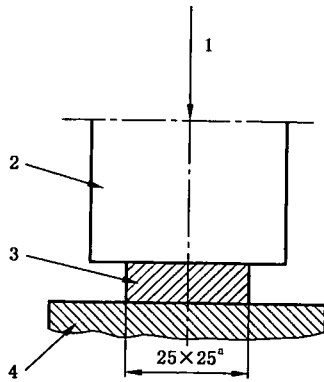
7.3.3 试样类型 II(盘式制动衬块总成)

正常情况下,压头表面应与试样的形状相同(如实体或环形活塞)并能保证试样或制动衬块表面与活塞能够准确的接触(见图 2)。

但是,存在许多基本的制动器形状(指形,双活塞等),这些制动器只用单个活塞进行试验。

如果计算单位面积的压力,要用摩擦材料与加热板实际的接触面积。

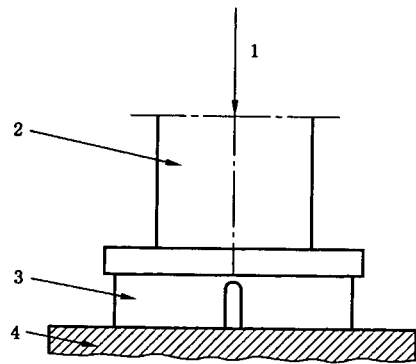
单位为毫米



- 1—载荷;
- 2—压头;
- 3—试样;
- 4—加热板。

^a 商用车盘式制动块摩擦材料可采用较大的试样。

图 1 试样类型 I (无背板摩擦材料)

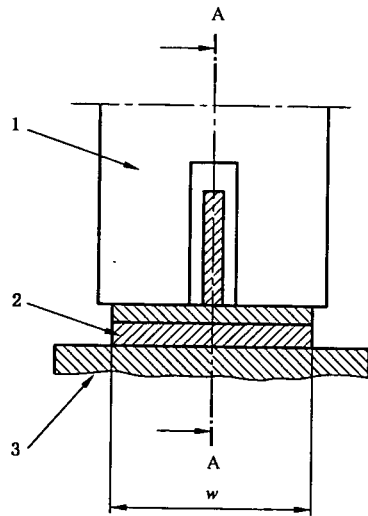


- 1—载荷;
- 2—压头;
- 3—试样;
- 4—加热板。

图 2 试样类型 II (盘式制动衬块总成)

7.3.4 试样类型 III (鼓式制动蹄总成)

压头弧度应与制动蹄的内弧相同。试样应为大约 40 mm 或同弧度的样品(见图 3)。如果弧形影响试验结果的话,应选用试样类型 I。



- 1—压头;
- 2—试样;
- 3—加热板。

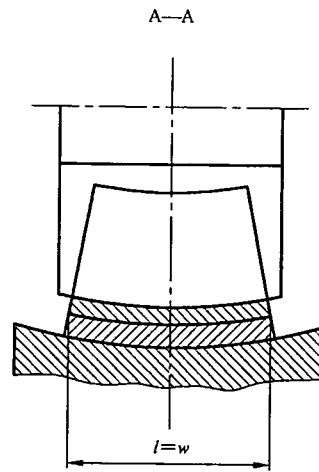


图 3 试样类型 III (鼓式制动片总成)

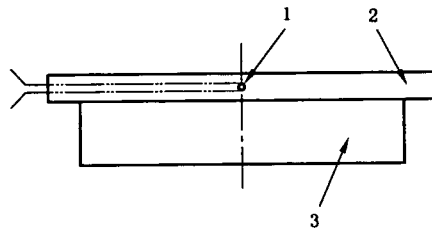
8 制样

五片试样在室温下测量。

试样的平面度和表面粗糙度应与正常产品相同。否则,试验结果受影响。

根据具体需要,盘式制动衬块总成(试样类型 II)是否在有隔音片或橡胶涂层的情况下进行试验。这些都要记录在试验报告中。

测量热传导的热电偶位置,见图 4。



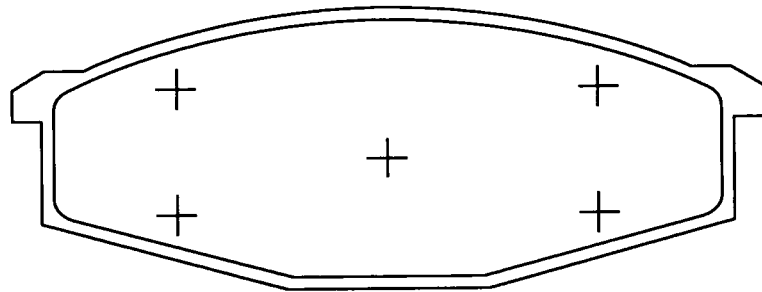
- 1—热电偶探头;
- 2—背板;
- 3—摩擦材料。

图 4 热传导测量的热电偶位置

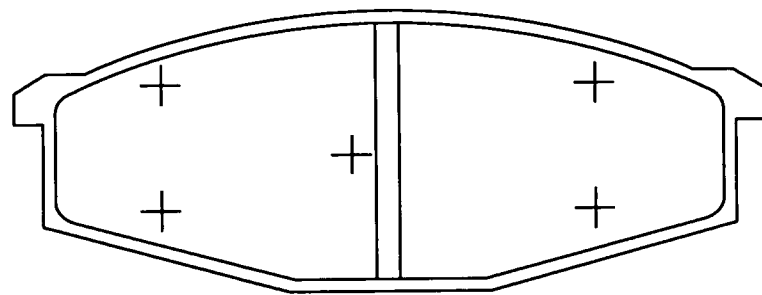
9 试验程序

9.1 总则

9.1.1 使用千分尺,测量试样上 5 个点的厚度(图 5a)所示),计算厚度平均值 \bar{d}_i 。如果制动衬块试样中包含沟槽,测量试样上 5 个点的厚度(图 5b)所示)并计算厚度平均值 \bar{d}_i 。



a) 无沟槽



b) 有沟槽

注: +为厚度测量点。

图 5 试样厚度测量示意图

9.1.2 在室温(23±5)℃下把试样放在加热板上,摩擦面正对加热板表面,置于模拟真实条件压头正下方。

9.2 试验步骤

9.2.1 常温试验

9.2.1.1 循环加载和卸载三次,从 0.5 MPa(方法 A)或 0.5 MPa(5 bar)(方法 B)开始,保持 1 s,然后以最大的加载速率增加到 7.1 规定的最大载荷。

9.2.1.2 在初载下将测厚仪置零,测量并读出最大载荷下的第一循环和第三循环读数 $\Delta d_{i,z,tot}$ 。第三循环在载荷 1 MPa、2 MPa、4 MPa(制动块),1.5 MPa(制动片)下的厚度减小量读数 $\Delta d_{i,z,tot}$ 。三个循环试验结果记录在试验报告中。

9.2.2 高温试验

9.2.2.1 把试样从加热板上移出。

9.2.2.2 使加热板表面温度稳定在 $t_1 \pm 10$ °C。

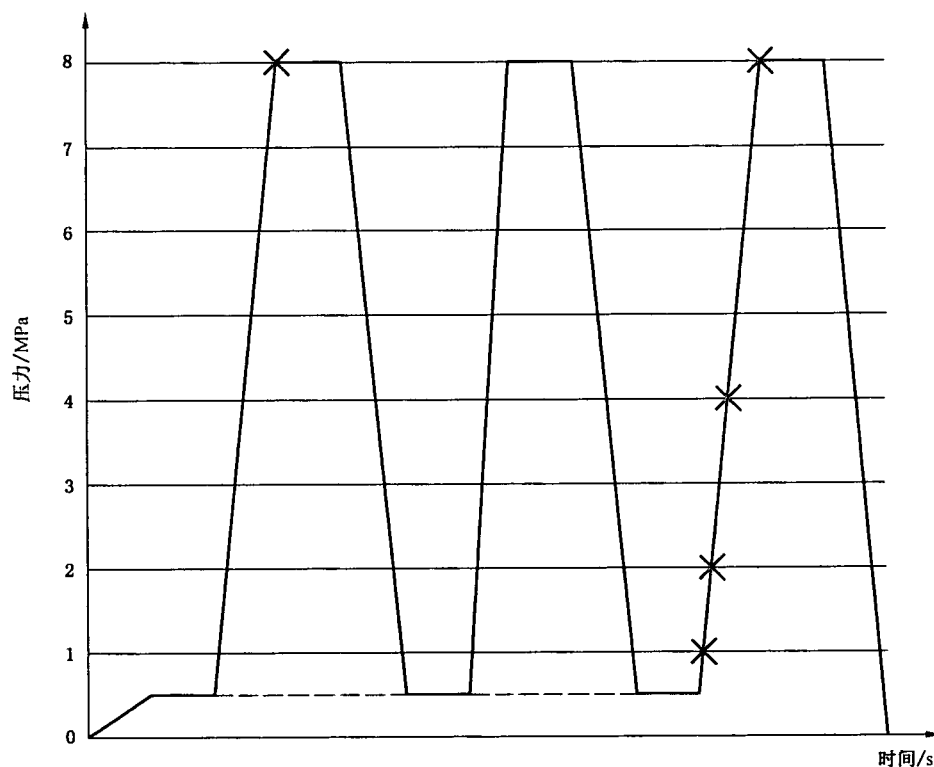
9.2.2.3 把试样放在加热板上,施加 0.5 MPa(方法 A)或 0.5 MPa(5 bar)(方法 B)的初载荷以保证良好的热接触,并保持此载荷 10 min \pm 0.5 min。

9.2.2.4 由于热传导,记录背板温度 t_2 。

9.2.2.5 进行两个循环,像 9.2.1 的第一循环和第三次循环一样。

9.2.2.6 做完试验,冷却设备至室温。

试验步骤如图 6 所示。



×——读数位置。

图 6 压缩应变试验循环(制动块材料)

10 试验设备误差的补偿

必须承认,在摩擦材料压缩试验过程中,试验设备自身也变化。不论是手动还是自动, $\Delta d_{e,z}$ 都要补偿,用下式可求出摩擦材料试样的净变化量:

$$\Delta d_{i,z} = \Delta d_{i,z,tot} - \Delta d_{e,z}$$

在不放试样的情况下,施加载荷,测量 $\Delta d_{e,z}$,但必须用硬金属板保护加热板不受损坏,然后按附录 B 表中的要求记录不同压力下测厚仪的读数。

11 试验报告

试验报告格式参见附录 B。其他格式的试验报告至少应包含以下信息:

- a) 制造商和制动衬片批号；
- b) 试样类型(类型 I, II 或 III)及附加涂层、消音片等；
- c) 试样尺寸(衬块面积)；
- d) 试样数量 n ；
- e) 以 mm 为单位表示的总成厚度 \bar{d}_t , 精确至 0.1 mm；
- f) 摩擦材料厚度；
- g) 活塞尺寸(特殊条件下为盘块)；
- h) 采用的试验方法(A 或 B)；
- i) 试样的常温压缩应变的平均值($\bar{\epsilon}_r$)；
- j) 试样的高温压缩应变的平均值($\bar{\epsilon}_h$)。

附录 A
(规范性附录)
试验程序流程图

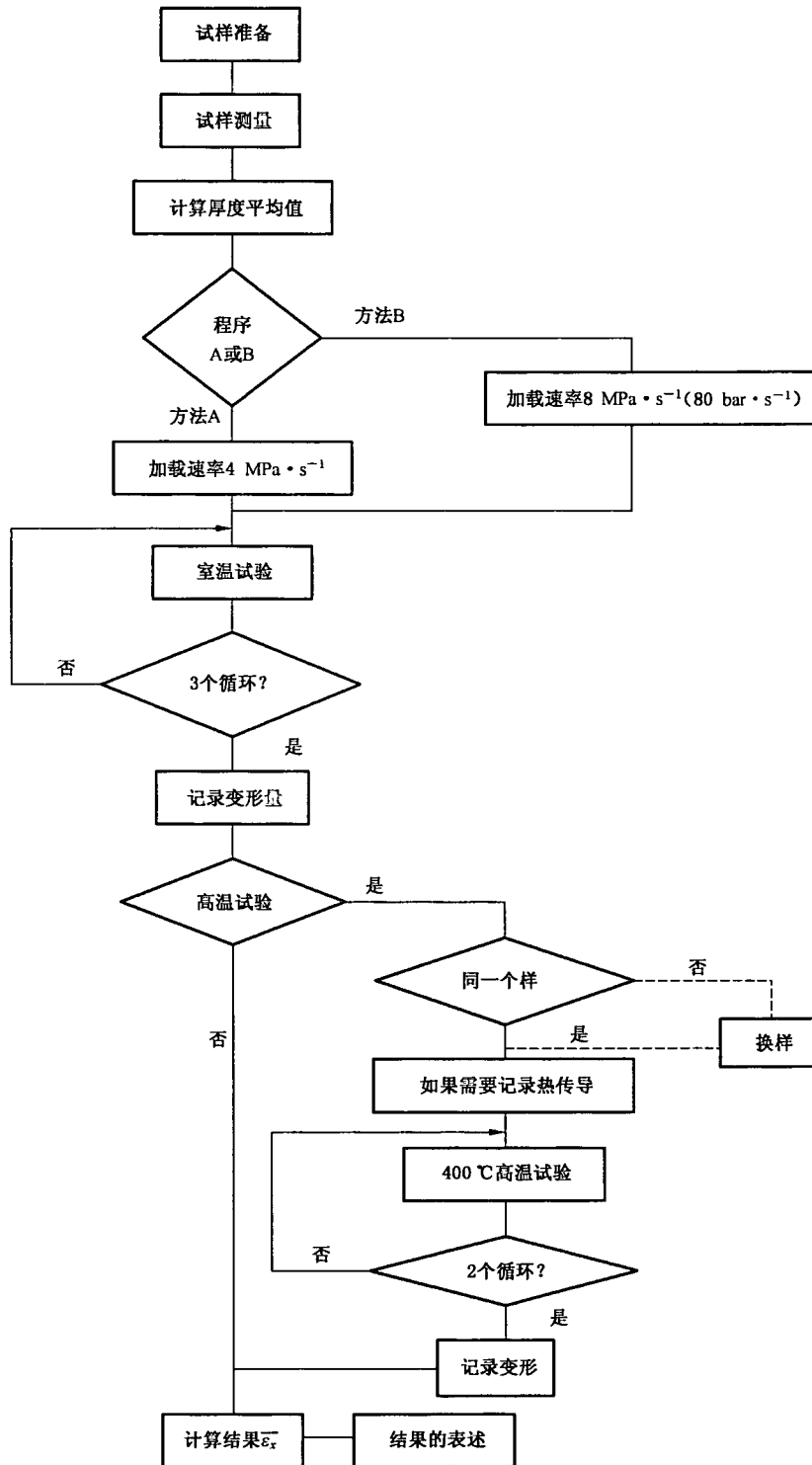


图 A.1 试验程序流程图

附录 B
(资料性附录)
试验参数记录和结果汇总

表 B.1 试验参数记录和结果汇总

参 数		方法 A(ISO 推荐)		方法 B(供选择)	
		单位面积压力(MPa) (如果有要求,按要求)		衬片压力[MPa(bar)] (如果有要求,按要求)	
预载荷		0.5		0.5(5)	
加载速率		$4 \text{ MPa} \cdot \text{s}^{-1}$		$8 \text{ MPa} \cdot \text{s}^{-1}$ (80 bar · s ⁻¹)	
最大载荷	衬块	8		16(160)	
	衬片	3		6(60)	
测量阶段	衬块	1	2	4	8
	衬片	1.5 3		2(20)	4(40) 8(80) 16(160)
循环次数		室温试验		3	
		高温试验		2	
试样尺寸		衬块			
		衬片			
压头类型		平面		实际活塞	
试验日期:					
试验员姓名:					
基准数目:					
衬片制造商:					
衬片参考:					
批次:					
试样类型:					
特殊涂层,垫片等:					
试样尺寸:					
总成厚度 \bar{d}_i (mm):					
衬片厚度(mm):					
试样数量:					
活塞尺寸:					
方法选择(A 或 B):					

表 B.1 (续)

参 数	方法 A(ISO 推荐)		方法 B(供选择)	
	单位面积压力(MPa) (如果有要求,按要求)		衬片压力[MPa(bar)] (如果有要求,按要求)	
压缩应变	方法 A MPa		方法 B MPa(bar)	
	x	$\bar{\epsilon}_x$	x	$\bar{\epsilon}_x$
室温(盘式或衬片) 第一和第三循环	8(3)		16(160)	
	1(1.5)		2(20)	
	2		4(40)	
	4		8(80)	
	8(3)		16(160)	
高温(盘式或衬片) 第一和第二循环	8(3)		16(160)	
	1(1.5)		2(20)	
	2		4(40)	
	4		8(80)	
	8(3)		16(160)	
热传导最高温度:				
是否附有曲线?(是或否)				

中 华 人 民 共 和 国
国 家 标 准
道路车辆 制动衬片 压缩应变试验方法
GB/T 22311—2008/ISO 6310:2001

*

中国标准出版社出版发行
北京复兴门外三里河北街16号
邮政编码:100045

网址 www.spc.net.cn

电话:68523946 68517548

中国标准出版社秦皇岛印刷厂印刷
各地新华书店经销

*

开本 880×1230 1/16 印张 1 字数 20 千字
2008年11月第一版 2008年11月第一次印刷

*

书号:155066·1-34741 定价 16.00 元

如有印装差错 由本社发行中心调换
版权专有 侵权必究

举报电话:(010)68533533



GB/T 22311-2008