



# 中华人民共和国国家标准

GB/T 41760—2022

## 电气石自发极化性能测试方法

Test method for spontaneous polarization of tourmaline

2022-10-12 发布

2023-02-01 实施



国家市场监督管理总局  
国家标准化管理委员会 发布

## 前 言

本文件按照 GB/T 1.1—2020《标准化工作导则 第 1 部分：标准化文件的结构和起草规则》的规定起草。

请注意本文件的某些内容可能涉及专利。本文件的发布机构不承担识别专利的责任。

本文件由中国建筑材料联合会提出。

本文件由全国非金属矿产品及制品标准化技术委员会(SAC/TC 406)归口。

本文件起草单位：河北工业大学、苏州中材非金属矿工业设计研究院有限公司、无棣海宣陶瓷材料有限公司、咸阳非金属矿研究设计院有限公司、河北深思新材料技术有限公司、奥测世纪(天津)技术有限公司。

本文件主要起草人：梁金生、丁燕、张明、张红、郭春森、金伟、张红林、李柠希、潘卫、郑更弟、王丽娟、孟军平、郑长文、张桂月。

# 电气石自发极化性能测试方法

## 1 范围

本文件规定了电气石自发极化性能测试方法的方法原理、仪器设备、试验条件、样品制备、试验步骤、结果表示和试验报告。

本文件适用于电气石自发极化性能的测定。其他矿物可以参照采用。

## 2 规范性引用文件

下列文件中的内容通过文中的规范性引用而构成本文件必不可少的条款。其中,注日期的引用文件,仅该日期对应的版本适用于本文件;不注日期的引用文件,其最新版本(包括所有的修改单)适用于本文件。

GB/T 8170 数值修约规则与极限数值的表示和判定

## 3 术语和定义

下列术语和定义适用于本文件。

### 3.1

**自发极化** *spontaneous polarization*

在无外电场作用,一定温度范围内,晶体物质由于单位晶胞内正、负电荷中心不重合形成偶极矩,呈现电极性。

### 3.2

**自发极化强度** *intensity of spontaneous polarization*

垂直于极化轴单位面积的极化电荷量。

### 3.3

**热释电效应** *pyroelectric effect*

对于具有自发极化的晶体,当晶体受热或冷却后,由于温度变化而导致自发极化强度变化,从而在晶体某一方向产生表面极化电荷的现象。

## 4 方法原理

采用电荷积分法原理(见图1)。在一定温度范围内,通过程序升温诱发一定质量、一定粒度的电气石粉因热释电效应产生的极化电荷,采用荷电转换电路,将累积的电荷量变为电压值,当积分电容容量和极板面积一定时,输出电压变化正比于粉体随温度变化所产生的自发极化强度变化,自发极化强度按式(1)和式(2)计算:

$$\Delta P_s = \Delta U_0 \cdot \frac{C_f}{A} \dots\dots\dots(1)$$

式中：

$\Delta P_s$  ——自发极化强度变化量,单位为库仑每平方米( $C/m^2$ )；

$\Delta U_o$  ——输出电压变化量,单位为伏特(V)；

$C_f$  ——电容,单位为法拉(F)；

$A$  ——极板面积,单位为平方米( $m^2$ )。

对式(1)进行积分,得到：

$$P_s = \frac{C_f}{A} \cdot U(T) \quad \dots\dots\dots(2)$$

式中：

$P_s$  ——自发极化强度,单位为库仑每平方米( $C/m^2$ )；

$C_f$  ——电容,单位为法拉(F)；

$A$  ——极板面积,单位为平方米( $m^2$ )；

$U(T)$  ——电压与温度的函数表达式。

将不同温度下粉体产生的极化电荷量绘制成电压-温度曲线,用软件进行曲线拟合得到电压与温度的函数表达式,代入式(2)即可追溯至室温 25 ℃时电气石粉体的自发极化强度。

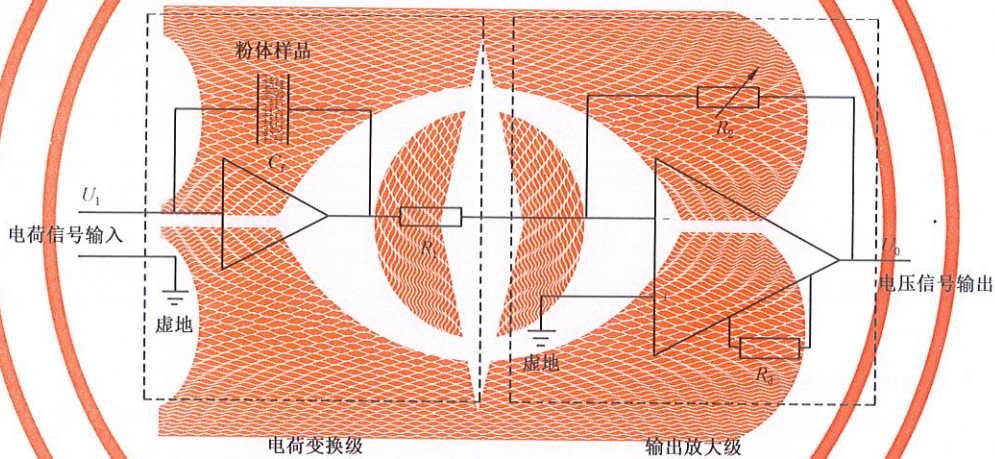
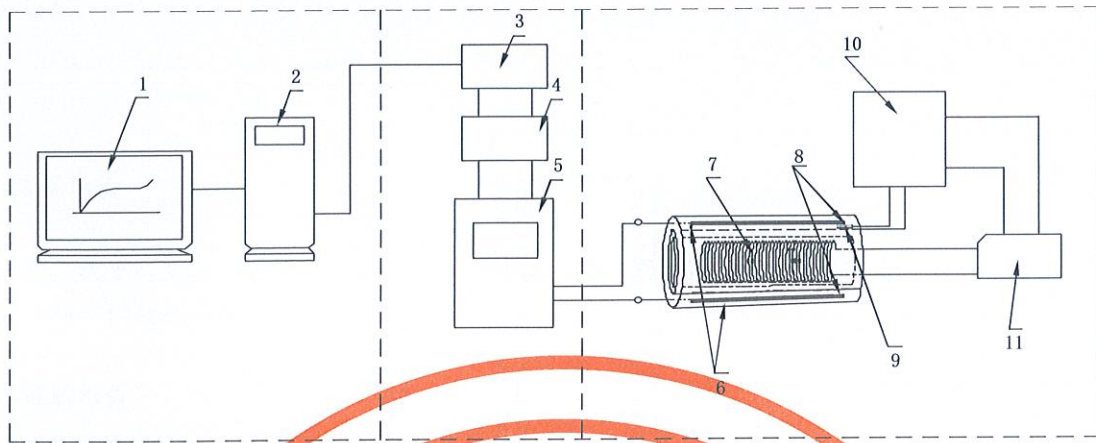


图 1 电荷积分法测试原理图

基于电荷积分法测试原理的自发极化性能测试仪结构见图 2。测试仪由加热单元、测量单元及数据分析及显示单元构成,其中加热单元包括样品室、加热元件、电极板、温度传感器、控温仪表、功率调节器等元器件;测量单元包括电荷放大器、A/D 转换及 USB 接口等;数据分析及显示单元包括计算机、显示器等。



数据分析及显示单元  
标引序号说明：

测量单元

加热单元

- 1 —— 显示器；
- 2 —— 计算机；
- 3 —— 转换器接口；
- 4 —— 转换器；
- 5 —— 电荷放大器；
- 6 —— 样品室；
- 7 —— 加热元件；
- 8 —— 电极板；
- 9 —— 温度传感器；
- 10 —— 控温仪表；
- 11 —— 功率调节器。

图2 自发极化性能测试仪结构示意图

## 5 仪器设备

5.1 电子天平：精度 0.1 mg。

5.2 样品室：形状为同心圆环体，尺寸见图 3。

5.3 电荷放大器：输入范围  $\pm 0.5 \text{ pC} \sim \pm 50 \text{ pC}$ ，输出范围  $\pm 5 \text{ V} \sim \pm 8 \text{ V}$ ，频响（误差小于 0.1%） $0.01 \text{ Hz} \sim 10 \text{ kHz}$ ，残余杂讯小于 1 mV。

5.4 温度传感器：测量范围  $-50 \text{ }^\circ\text{C} \sim 250 \text{ }^\circ\text{C}$ ，显示精度 0.1  $^\circ\text{C}$ 。

5.5 干燥箱：控温范围为室温至 300  $^\circ\text{C}$ ，控温精度  $\pm 1 \text{ }^\circ\text{C}$ 。

5.6 干燥器：内装变色硅胶。

5.7 激光粒度仪：测量范围为  $0.1 \text{ } \mu\text{m} \sim 1000 \text{ } \mu\text{m}$ ，重复性误差小于 1%（标样  $D_{50}$  偏差），准确性误差不大于 1%（标样  $D_{50}$  偏差）。

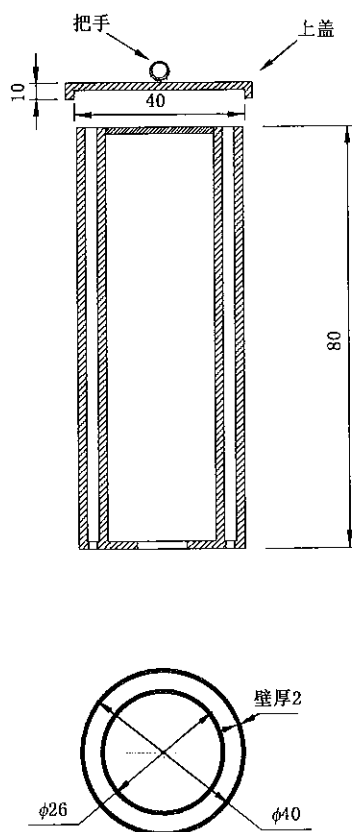


图3 样品室尺寸图

## 6 试验条件

实验室温度为 $(25 \pm 5)^\circ\text{C}$ ，相对湿度为 $(50 \pm 5)\%$ 。

## 7 样品制备

7.1 将电气石样品研磨至细粉，粒度分布中值粒径( $D_{50}$ )不大于 $3\ \mu\text{m}$ 。

7.2 将研磨好的试样放入干燥箱 $105^\circ\text{C}$ 烘干至恒重，置于干燥器。

## 8 试验步骤

8.1 检查自发极化强度测试仪，保持各单元之间线路连接正常。

8.2 称取按第7章要求制备的 $500.0\ \text{mg}$ 试样，精确至 $0.1\ \text{mg}$ ，装入样品室，使试样与样品室的两个内置电极片紧密接触，并完全覆没内置电极片。将样品室置于屏蔽装置并固定。

8.3 选择“增益”档位为 $0.01\ \text{mV/pC}$ 。

8.4 接通自发极化强度测试仪电源，设备预热 $15\ \text{min}$ 。

8.5 设置温度控制器的设定温度值SV为 $80^\circ\text{C}$ ，并调整升温速率为 $3^\circ\text{C}/\text{min}$ 。启动测试软件进入初始界面。

8.6 先启动“清零”按钮，再启动“加热”按钮加热试样，然后点击测试软件“开始试验”按钮。

- 8.7 当测量温度值 PV 到达设定温度值 SV 时,点击测试软件“暂停接收”菜单,关闭“加热”按钮。
- 8.8 测试软件显示自发极化强度( $P_s$ ),并点击“保持数据”“保存图像”“保存结果”,退出测试系统。
- 8.9 关闭电源,清理仪器。

## 9 结果表示

取三次平行测试结果的算术平均值为报告值,三次平行测试结果的相对偏差应小于 3%,测试结果转化为科学计数法并按 GB/T 8170 保留四位有效数字。

## 10 试验报告

试验报告应包括下列信息:

- a) 试样名称及编号;
  - b) 本文件编号;
  - c) 试验结果;
  - d) 试验中观察到的异常现象;
  - e) 试验日期;
  - f) 试验人员及审核、批准人员签字。
-

中华人民共和国  
国家标准  
电气石自发极化性能测试方法  
GB/T 41760—2022

\*

中国标准出版社出版发行  
北京市朝阳区和平里西街甲2号(100029)  
北京市西城区三里河北街16号(100045)

网址 [www.spc.net.cn](http://www.spc.net.cn)

总编室:(010)68533533 发行中心:(010)51780238

读者服务部:(010)68523946

中国标准出版社秦皇岛印刷厂印刷  
各地新华书店经销

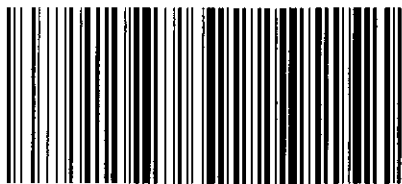
\*

开本 880×1230 1/16 印张 0.75 字数 16 千字  
2022年10月第一版 2022年10月第一次印刷

\*

书号: 155066·1 70751 定价 24.00 元

如有印装差错 由本社发行中心调换  
版权专有 侵权必究  
举报电话:(010)68510107



GB/T 41760-2022



码上扫一扫 正版服务到