

ICS 43.040.40

CCS Q 69



团体标准

T/CSTM 00334—2022

湿式自动变速箱摩擦元件 防抖性能试验方法

Test method for anti-shudder performance of friction element of
wet automatic transmission

2022-09-01 发布

2022-12-01 实施

中关村材料试验技术联盟

发布

前 言

本文件参照GB/T 1.1—2020《标准化工作导则 第1部分：标准化文件的结构和起草规则》的规定起草。

请注意本文件的某些内容可能涉及专利。本文件的发布机构不承担识别专利的责任。

本文件由中国材料与试验团体标准委员会建筑材料领域委员会（CSTM/FC03）提出。

本文件由中国材料与试验团体标准委员会建筑材料领域委员会非金属矿产品及制品技术委员会（CSTM/FC03/TC12）归口。

CSTM标准发布使用

湿式自动变速箱摩擦元件防抖性能试验方法

1 范围

本文件规定了湿式自动变速箱摩擦元件防抖性能的方法概要、试验设备及试验材料、试验准备、试验步骤、试验结果及试验报告。

本文件适用于乘用车和商用车的湿式自动变速箱摩擦元件防抖性的检验,其他类型自动变速箱摩擦元件可参照使用。

2 规范性引用文件

本文件没有规范性引用文件。

3 术语和定义

下列术语和定义适用于本文件。

3.1

抖动 shudder

在摩擦离合器分离结合过程和摩擦制动器制动过程中自身产生的振动。

3.2

标准油 standard fluid

指预先配制好用于与试验油进行比对的自动传动液。

4 方法概要

通过低速摩擦设备来测量湿式自动变速箱摩擦元件的摩擦系数与滑动速度之间的比值关系,即 $\mu-v$ 关系。在固定的温度、接触压力、滑动速度下进行测试,通过相对滑动和摩擦系数的关系判定湿式自动变速箱摩擦元件的性能。

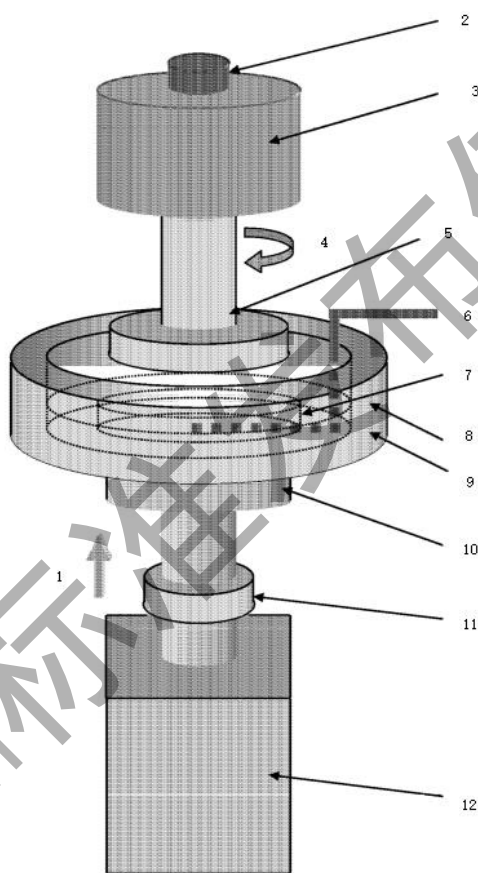
5 试验设备及试验材料

5.1 试验设备

低速摩擦试验机结构示意图见图1,其主要结构包括:

- 转速仪,转速仪测量电机的滑移速度应在0.01 m/s~1.50 m/s范围内;
- 电机,电机的转速范围应为0.01 m/s~1.50 m/s。当载荷为10000 N时电机的转速可在2 s内达到1.5 m/s;
- 驱动单元试验夹具,可以安装并锁住一个特定尺寸的摩擦片;

- 温度测量仪，测量试验油温度在40 °C~120 °C；
- 容器试验夹具，可以安装并锁住一个特定尺寸的对偶片；
- 试验容器，在试验条件下可以容纳150 mL油，在容器中心底部测量油的温度并控制试验油温度在40 °C~120 °C；
- 滑台装置，能保证试验油容器的自由运动并有助于摩擦片和对偶片的水平接触。可以用球形座代替滑台装置；
- 扭矩测量单元，可以将产生的摩擦力传递到加载单元测量扭矩；
- 加载力测量装置，位于加载气缸的顶部，可测量10000 N的载荷；
- 加载气缸，可施加10000 N的载荷。



标引序号说明：

- 1——加载气缸方向；
- 2——转速仪；
- 3——电机（电机、齿轮）；
- 4——旋转方向；
- 5——驱动单元试验夹具；
- 6——温度测量仪；
- 7——容器试验夹具；
- 8——试验容器；
- 9——滑台装置；
- 10——扭矩测量；

11——加载力测量装置；

12——加载气缸。

图1 低速摩擦试验机结构示意图

5.2 试验材料

5.2.1 摩擦片

摩擦片应符合图2要求，标号为 A795.D0AK。

单位为毫米

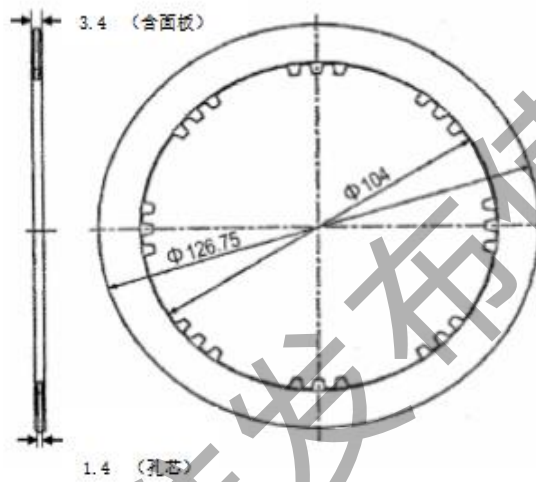


图2 摩擦片

5.2.2 加载气缸方向

对偶片应符合图3要求，标号为 FZ132-8-Y2。

扭矩杠杆

油压测量

单位为毫米

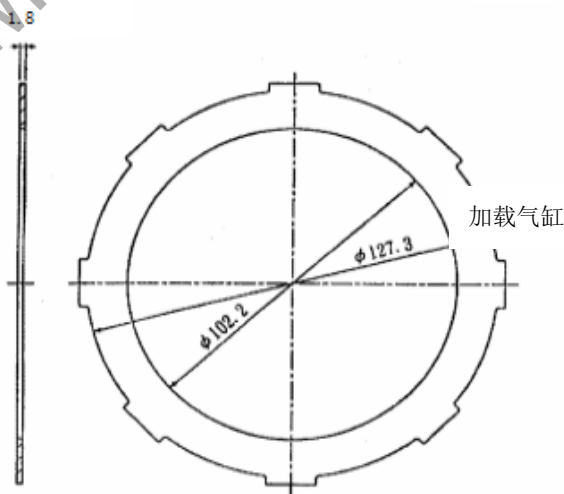


图3 对偶片

5.2.3 摩擦片与对偶片的储存

摩擦片应在温度 $25\text{ }^{\circ}\text{C}\pm 5\text{ }^{\circ}\text{C}$ 、湿度不高于40%的干燥器中保存，防止吸收水分。对偶片应防止生锈。

5.2.4 试验油

除了测试所需的试验油(150 mL \pm 5 mL)外，还应准备足量的试验油来浸泡摩擦片。如果在耐久性试验中由于液体流失而无法进行试验，见6.5。

5.2.5 标准油

标准油选取T-III与RTF1，应符合表1要求。

表1 T-III与RTF1标准油参数

项目	类型		
	T-III	RTF1	
密度/ (g/cm ³)	0.874 (15 °C)	0.849	
运动黏度/ (mm ² /s)	41.5 (40 °C)	29.9	
	7.79 (100 °C)	6.02	
黏度指数	161	153	
中和值/ (mgKOH/g)	酸值	1.7	0.6
	基值 (采用盐酸)	1.4	1.5
	基值 (采用高氯酸)	1.8	2.9

6 试验准备

6.1 摩擦片准备

试验前将摩擦片放在试验油中浸泡30 min，浸泡后用抹布将摩擦片擦干净。在摩擦片上每隔90°为一个测试点，找四个测试点进行标记，并用千分尺测量测试点处摩擦片的厚度，精确至0.001 mm。

注：浸泡摩擦片的试验油不得在试验中重复使用。

6.2 对偶片准备

对偶片应使用己烷或其他有机溶剂清洗油污并擦试干净。

6.3 试验容器清洗

试验容器和活塞应使用己烷或其他有机溶剂清洗并擦试干净。

6.4 安装摩擦片和对偶片

摩擦片应装在主轴上，对偶片应装在试验容器的同侧。安装时注意不要损伤摩擦片或对偶片。摩擦片装配方向不做特定要求，对偶片装配方向应符合图4要求。

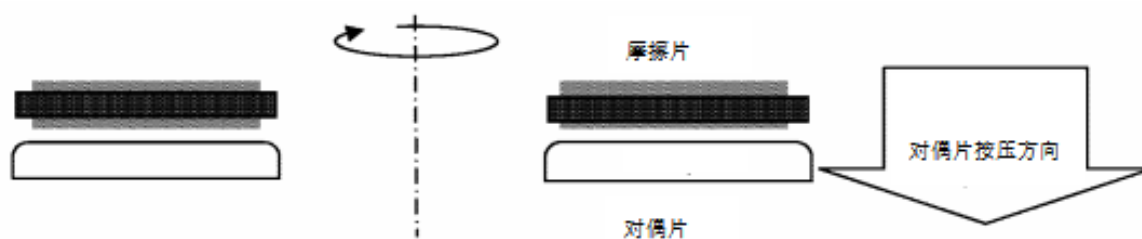


图4 对偶片方向（截面图）

6.5 注入试验油

将试验油（150 mL±5 mL）注入试验容器。测试期间，只有在耐久试验中由于试验油流失而无法继续试验时才可添加超出规定量的试验油，其他情况均不允许将试验油加满。试验中注意记录等量的标准油的测试结果。

7 试验步骤

7.1 磨合试验

准备工作完成后，按表2要求进行磨合。

表2 磨合工况

设定参数	条件
油温/°C	80±5
接触压力/MPa	1.00±0.05
滑动速度/(m/s)	0.60±0.01
时间/min	30

7.1.1 抬升试验油容器使摩擦片可与试验油相接触。用装有摩擦片的旋转轴搅动试验油至 80 °C ± 5 °C。若需要，可延长搅动时间以稳定油温。

7.1.2 当油温达到 80 °C ± 5 °C 时，加载 1.00 MPa ± 0.05 MPa 的接触压力。

7.1.3 旋转摩擦片至滑动速度达到 0.60 m/s ± 0.01 m/s。

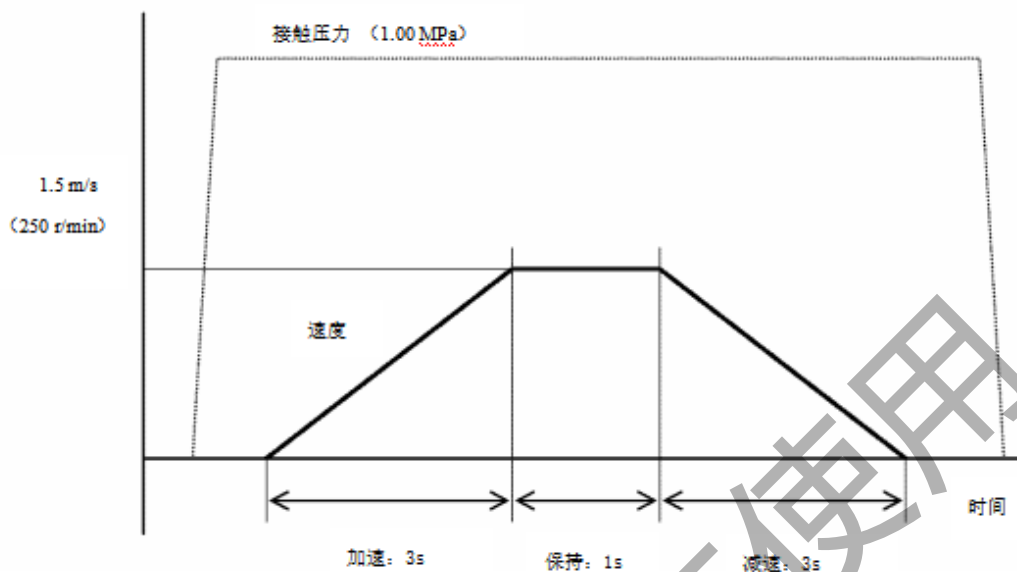
7.1.4 当油温保持在 80 °C 时，摩擦片保持旋转 30 min。

7.2 $\mu-V$ 性能试验

磨合结束以后，按表3要求测试 $\mu-V$ 性能。依次在油温为 40 °C、80 °C 及 120 °C 时测量。

表3 $\mu-V$ 性能测定条件

设定参数	条件
油温/°C	40±5、80±5、120±5
接触压力/MPa	1.00±0.05
滑动速度/(m/s)	在0与1.5±0.01之间连续加速、减速（见图5）

图5 $\mu-V$ 性能测定速度要求

7.2.1 抬升试验油容器使得摩擦片可与试验油相接触。用装有摩擦片的旋转轴搅动试验油至 $40\text{ }^{\circ}\text{C} \pm 5\text{ }^{\circ}\text{C}$ 。当试验油的温度达到设定温度后至少保持旋转 5 min。

7.2.2 如图 5 所示，加载 $1.00\text{ MPa} \pm 0.05\text{ MPa}$ 的接触压力后旋转摩擦片，并采集数据。以 $1.5\text{ m/s} \pm 0.01\text{ m/s}$ 的速度，测试设备滑动 1 s 或不足 1 s 均可。数据采集间隔为 5 ms 至 20 ms。停止转动后卸掉载荷。

7.2.3 测量完油温 $40\text{ }^{\circ}\text{C}$ 的情况后，按 7.2.1~7.2.2 测量油温在 $80\text{ }^{\circ}\text{C}$ 和 $120\text{ }^{\circ}\text{C}$ 的情况。

7.3 耐久性试验

耐久性测试按照表4要求进行。在第一次 $\mu-V$ 性能测试后，应在表4规定的条件下按下列程序重复进行耐久性试验，并且应在规定的性能测量时间间隔内进行7.2中的 $\mu-V$ 性能测试。

表4 耐久性测试

设定参数	条件
油温/ $^{\circ}\text{C}$	120 ± 5
接触压力/MPa	1.00 ± 0.05
滑动速度/(m/s)	0.90 ± 0.01
滑动时间/min	30
休息时间/min	1
测量间隔时间/h	每隔24 h测量一次 $\mu-V$ 性能。如果在测量中稍有抖动，经供需双方协商后间隔时间可以缩短。
注1：在休息时间，测试设备应处于待机状态，接触压力及滑动速度均为0，油温符合规定值。	
注2：测量间隔时间指从耐久性测试开始后的时间。在达到规定时间后应进行 $\mu-V$ 性能测量。此时间不含磨合时间。	

7.3.1 抬升试验油容器使得摩擦片可与试验油相接触。用装有摩擦片的旋转轴搅动试验油至 $120\text{ }^{\circ}\text{C} \pm 5\text{ }^{\circ}\text{C}$ 。

7.3.2 当油温达到 $120\text{ }^{\circ}\text{C} \pm 5\text{ }^{\circ}\text{C}$ 时，加载 $1.00\text{ MPa} \pm 0.05\text{ MPa}$ 的接触压力。

- 7.3.3 旋转摩擦片至滑动速度达到 $0.90 \text{ m/s} \pm 0.01 \text{ m/s}$ 。
- 7.3.4 当油温保持在 $120 \text{ }^\circ\text{C} \pm 5 \text{ }^\circ\text{C}$ 时，摩擦片旋转保持 30 min。停止转动并卸掉载荷。当摩擦片与油面相接触时，维持设定的油温 1 min。若需要，可用装有摩擦片的旋转轴同时搅动试验油。
- 7.3.5 重复 7.3.1~7.3.4 的步骤。
- 7.3.6 μ - V 性能测定按 7.2 进行。
- 7.3.7 重复 7.3.1~7.3.6 的步骤，直至 9.1 中 $d\mu/dV$ (0.3) 值和 $d\mu/dV$ (0.9) 值均达到供需双方商定的特定值。

8 试验结果

8.1 摩擦片

测试完成后检查摩擦片是否有剥落或明显的不均匀磨损。用抹布将摩擦片上残余的油擦试干净，用千分尺在试验前所标记的4个测试点测量摩擦片厚度，精确至 0.001 mm 。

8.2 对偶片

对偶片检查方法同摩擦片。

8.3 摩擦系数计算

摩擦系数按图5中滑动速度减速3 s期间的测量值计算。

8.3.1 摩擦片面积按公式 (1) 计算：

$$A = \pi \times (R_o^2 - R_l^2) \dots\dots\dots (1)$$

式中：

- A ——摩擦片面积，单位为平方米 (m^2)；
- R_o ——试样摩擦片外圆半径，单位为米 (m)；
- R_l ——试样摩擦片内圆半径，单位为米 (m)。

8.3.2 有效半径按公式 (2) 计算：

$$Rm = \frac{2}{3} \times \frac{R_o^3 - R_l^3}{R_o^2 - R_l^2} \dots\dots\dots (2)$$

式中：

- Rm ——有效半径，单位为米 (m)；
- R_o ——试样摩擦片外圆半径，单位为米 (m)；
- R_l ——试样摩擦片内圆半径，单位为米 (m)。

8.3.3 摩擦系数按公式 (3) 计算：

$$\mu = \frac{T}{na \times Rm \times F} = \frac{T}{na \times Rm \times P \times A} \dots\dots\dots (3)$$

式中：

- μ ——摩擦系数；

- T ——摩擦力矩，单位为牛米（N·m）；
 na ——摩擦面数量（ $na = 1$ ）；
 Rm ——有效半径，单位为米（m）；
 F ——作用于摩擦面的载荷，单位为牛（N）；
 P ——接触压力，单位为牛每平方米（N/m²）；
 A ——摩擦片面积，单位为平方米（m²）。

9 试验报告

9.1 μ - V 性能和防抖性

9.1.1 通过 8.3 中计算的摩擦系数值得到 40 °C、80 °C 和 120 °C 时测量的 μ - V 性能近似值来确定 $d\mu/dV$ 。 μ - V 性能的方程应用滑移速度在 0.1 ms 或以上时所得的摩擦系数的最小二乘方法得到五阶近似值，对这个五阶近似值求导得出 $d\mu/dV$ 的方程。

μ - V 性能近似值， μ 按公式（4）计算：

$$\mu = aV^5 + bV^4 + cV^3 + dV^2 + eV + f \dots\dots\dots (4)$$

$d\mu/dV$ 按公式（5）计算：

$$d\mu/dV = 5aV^4 + 4bV^3 + 3cV^2 + 2dV + e \dots\dots\dots (5)$$

式中：

V ——滑动速度，单位为米每秒（m/s）；

a 、 b 、 c 、 d 、 e 、 f ——系数。

9.1.2 测试报告应包含 μ - V 性能的近似方程图，以及下方 $d\mu/dV$ (0.3) 与 $d\mu/dV$ (0.9) 的两个值乘以 1000，并指定小数点后第一位数字为 $d\mu/dV$ 。

$d\mu/dV$ (0.3)：指滑动速度 0.3 m/s 时 $d\mu/dV$ 值，单位为秒每米（s/m）；

$d\mu/dV$ (0.9)：指滑动速度 0.9 m/s 时 $d\mu/dV$ 值，单位为秒每米（s/m）。

9.2 防抖动时间测量

防抖动时间为 $d\mu/dV$ 时间达到双方约定值所需的时间。同时使用相同装置测定标准油的防抖动时间。

9.3 摩擦片磨损量

测试报告应记录测试前后摩擦片的厚度变化。

9.4 摩擦片表面状况

试验报告应注明试验后摩擦片是否有明显变形、不均匀磨损、剥落等情况（图6）。若无以上异常，该试验被认为有效试验。

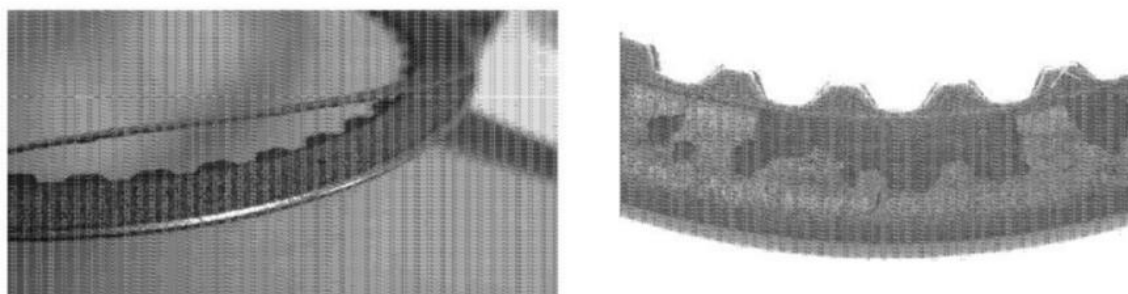


图6 摩擦片磨损样图

9.5 试验报告样式

试验报告样式参见附录A、附录B、附录C、附录D、附录E。

CSTM标准发布使用

附 录 A
(资料性)
试验 (μ -V 性能) 报告单 (1)

A.1 下面给出了试验报告概要信息的示例。

示例:

试验机构: _____	试验员: _____
试验液体: _____	容积: _____ mL
试验日期: _____ 起 / /	至 / /

A.2 在表A.1中绘入 μ -V曲线图。

表A.1 μ -V 曲线图

耐久试验持续时间: _____ h

插入 μ -V 曲线, 以 0 - 2.0 m/s 为 x 轴范围, y 轴范围双方协商而定。

A.3 在表A.2中填入 $d\mu/dV$ 的相关数据值。

表A.2 $d\mu/dV$ 相关数据值

	40 °C	80 °C	120 °C
$d\mu/dV$ (0.3), s/m, $\times 1000$			
$d\mu/dV$ (0.9), s/m, $\times 1000$			

附 录 B
(资料性)
试验 ($d\mu/dV$, 防抖性) 报告单 (2)
 $d\mu/dV$ (0.3) 用

B.1 下面给出了试验报告概要信息的示例。

示例:

试验机构: _____ 试验员: _____
 试验液体: _____ 容积: _____ mL
 试验日期: _____ 起 / / _____ 至 / / _____

B.2 在表B.1中填入 $d\mu/dV$ 的相关数据值。

表B.1 $d\mu/dV$ 相关数据值

$d\mu/dV$ 结果: [$d\mu/dV$ (0.3) $\times 1000$]

液体类型		标准油		
		40	80	120
累计时间 (h)	试液温度 (°C)			
	0			
	24			
	30			
	36			
	42			
	48			
	54			
	60			
	72			
	84			
	96			
	108			
	120			
	144			
	168			
	192			
	216			
	240			
	264			
288				
312				
336				
360				
384				

表B.1 $d\mu / dV$ 相关数据值 (续)

液体类型		标准油		
试液温度 (°C)		40	80	120
累计时间 (h)	408			
	432			
	456			
	480			
	504			
	528			
	552			
	576			
	600			

注：如果耐久性测试持续超过600 h，输入并使用附件D中要求的信息。

CSTM标准发布使用

附 录 C
(资料性)
试验 ($d\mu/dV$, 防抖性) 报告单 (3)
 $d\mu/dV$ (0.9) 用

C.1 下面给出了试验报告概要信息的示例。

示例:

试验机构: _____ 试验员: _____
 试验液体: _____ 容积: _____ ml
 试验日期: _____ 起 / / _____ 至 / / _____

C.2 在表C.1中填入 $d\mu/dV$ 的相关数据值。

表C.1 $d\mu/dV$ 相关数据值

$d\mu/dV$ 结果: [$d\mu/dV$ (0.9) $\times 1000$]

液体类型		标准油		
试液温度 (°C)		40	80	120
累计时间 (h)	0			
	24			
	30			
	36			
	42			
	48			
	54			
	60			
	72			
	84			
	96			
	108			
	120			
	144			
	168			
	192			
	216			
	240			
	264			
	288			
312				

表C.1 $d\mu/dV$ 相关数据值 (续)

液体类型		标准油		
试液温度 (°C)		40	80	120
累计时间 (h)	336			
	360			
	384			
	408			
	432			
	456			
	480			
	504			
	528			
	552			
	576			
	600			

注：如果耐久性测试持续超过600 h，输入并使用附件D中要求的信息。

CSTM标准发布使用

附录 D
(资料性)
试验 ($d\mu/dV$, 防抖性) 报告单 (4)
 $d\mu/dV$ () 用

D.1 下面给出了试验报告概要信息的示例。

示例:

试验机构: _____ 试验员: _____
 试验液体: _____ 容积: _____ mL
 试验日期: _____ 起 / / _____ 至 / / _____

D.2 在表D.1 中填入 $d\mu/dV$ 的相关数据值。

表D.1 $d\mu/dV$ 相关数据值

$d\mu/dV$ 结果: [$d\mu/dV$ () $\times 1000$]

液体类型	标准油		
	40	80	120
试液温度 (°C)			
累计时间 (h)			

附 录 E
(资料性)
试验 ($d\mu/dV$, 防抖性) 报告单 (5)

E.1 下面给出了试验报告概要信息的示例。

示例:

试验机构: _____ 试验员: _____
 试验液体: _____ 容积: _____ mL
 试验日期: _____ 起 // _____ 至 // _____

E.2 在表E.1中填入防抖性 $d\mu/dV$ (0.3) 的相关数据值。

表E.1 $d\mu/dV$ (0.3) 相关数据值
($d\mu/dV$ 达到双方协定值的时间)

协定的 $d\mu/dV$ 值, s/m \times 1000		时间/(h)
标准油 T-III/($^{\circ}$ C)	40	
	80	
	120	

E.3 在表E.2中填入防抖性 $d\mu/dV$ (0.9) 的相关数据值。

表E.2 $d\mu/dV$ (0.9) 相关数据值
($d\mu/dV$ 达到双方协定值的时间)

协定的 $d\mu/dV$ 值, s/m \times 1000		时间/(h)
标准油 T-III/($^{\circ}$ C)	40	
	80	
	120	

E.4 在表E.3中填入摩擦片厚度变化的相关数据值。

E.3 摩擦片厚度变化

项目	测量点 1	测量点 2	测量点 3	测量点 4	平均值
试验前 (mm)					
试验后 (mm)					
试验前厚度变化 (μ m)					

E.5 在表E.4中填入摩擦片与对偶片(灼伤、磨损、堵塞、脱皮等)情况。

E.4 摩擦片与对偶片(灼伤、磨损、堵塞、脱皮等)情况

项目	描述
摩擦片	
对偶片	

CSTM标准发布使用

附 录 F
(资料性)
起草单位和主要起草人

本文件起草单位：中国国检测试控股集团咸阳有限公司、河北星月制动元件有限公司、故城县赛之顺制动元件有限公司、咸阳非金属矿研究设计院有限公司。

本文件主要起草人：杜铭、侯立兵、宋东东、康会玲、张春峰、闫金川、陈玉婷。

CSTM标准发布使用

参 考 文 献

- [1] JASO M349-2012 Road vehicles-Automatic transmission fluids-Test method for anti-shudder performance

CSTM标准发布使用